

Comfort optim pentru locuință Ensy pentru ventilație echilibrată



Afacerea ENSY a început în 1903, iar în decursul anilor compania a furnizat produse de încălzire și ventilație pentru mediul rezidențial pentru piața Scandianavă, Europeană și Rusească. Produsele au fost livrate sub denumiri comerciale precum Pyrox, Frico, Systemair și Villavent, doar pentru a menționa câteva dintre ele. Din anii 1970, cam 225 000 unități de ventilație au fost fabricate de ENSY și livrate pe piața Scandianavă, Europeană și Rusească. Până în 2004, toată producția a avut loc în Tsynes chiar în afara orașului Bergen din Norvegia, dar după aceea, toată producția s-a mutat în Cluj Napoca, oraș universitar din România.

Pentru toate produsele ENSY dezvoltarea se desfășoară în zilele noastre la sediul Ensyro din Cluj Napoca.

Compania mama este în Jaren (aproximativ 75 km nord de Oslo), pentru a menține apropierea de piață. Obiectivul principal al ENSY în viitor este și va rămâne în întregime în tehnologia de vârf, cu produsele sale de ventilație.

Cu experiența îndelungată în fabricarea și dezvoltarea unităților lor de ventilație rezidențiale, următorul pas natural pentru ENSY a fost acela de a dezvolta și a lansa propria serie de unități pentru ventilație echilibrată.

Ventilație eficientă din punct de vedere energetic pentru toți!

Unitățile ENSY AHU 200, 300, 400 și 700 sunt noile modele de unități de ventilație din seria Ensy AHU. Capacitatea lor variază de la 200 la 700 m³/h și se potrivesc perfect cu toate tipurile de locuințe, de la apartamente / case mici și case de o singură familie până la micile clădiri de birouri și grădinițe. Modelele sunt construite din cea mai nouă tehnologie disponibilă, ceea ce are ca rezultat faptul că suntem cei mai buni atunci când vine vorba de eficiența energetică, nivelul de sunet foarte scăzut, service-ul practic și logic, împreună cu un design atractiv.

Unitățile ENSY sunt, desigur, dezvoltate pentru a face față necesităților stricte ale actualelor reglementări (TEK 17, standard norvegian) și în afară de aceasta, unitățile îndeplinesc cerințele casei pasive standardizate.

Casa pasivă standardizată în Norvegia necesită o cantitate necesară de recuperare a căldurii mai mare de 80%, o valoare nominală de 82% sau mai mare și o putere specifică a ventilatoarelor din unitatea de ventilație (SFP) mai mic de 1,5.

Sistemul de ventilație eficient din punct de vedere energetic este, de asemenea, legat de nivelul ridicat al eficienței și de nivelul scăzut al SFP, dar și de producerea unei cantități adecvate de aer la momentul potrivit.

*Produsele sunt fabricate într-o fabrică care respectă regulamentul EN ISO 9001: 2015.
Unitățile sunt dezvoltate în conformitate cu standardele TEK 17 și sunt certificate de TÜV Rheinland.
Produsele ENSY sunt certificate pentru piața Scandianavă, Europeană și Rusească*

Cu ajutorul tehnologiei noastre, veți putea adapta nevoilor dvs. ventilația astfel încât să fie menținut un mediu interior adecvat, împreună cu un nivel scăzut de consum de energie, în orice moment.

Unitățile AHU 200, 300, 400 și 700 sunt proiectate pentru recuperarea căldurii cu cantități de aer de până la 700 m³/h. Energia din aerul evacuat este transferată aerului proaspăt furnizat în locuință prin schimbătorul de căldură rotativ, unde fluxurile de aer se apropie unul de celălalt, fără a intra în contact direct.

Sistemul include o baterie de încălzire suplimentară pentru încălzirea suplimentară a aerului furnizat în locuință și un senzor de umiditate pentru controlul umidității. Unitatea poate fi, de asemenea, conectată la hota de bucătărie, întrerupătoarele de impulsuri pentru porni ventilația forțată, senzor pentru controlul prezenței sau senzor CO₂ și activarea funcției de plecat de acasă.

ENSY are ca scop să continue să fie liderul din punct de vedere tehnologic și de aceea ne facem timpul necesar să primim sugestiile și feedback-urile de la clienții noștri și să ne adaptăm la nevoile lor.

Ventilație pentru toate nevoile

Satisfacerea calității aerului

Unitatea de ventilație: amplasată într-o încăpere, într-o poziție centrală în locuință (debara / dressing), pentru a asigura accesul facil pentru service și schimbul de filtre.



Panoul de comandă suplimentar: poate fi conectat la unitate și poate fi amplasat într-un anumit loc în locuință, astfel încât monitorizarea ventilației și echilibrarea să fie făcute cât mai ușor posibil.

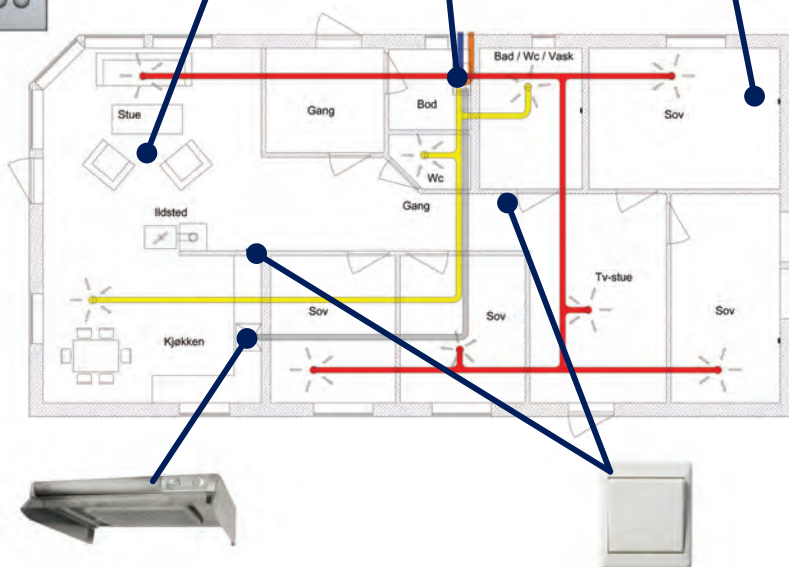


Senzor Prezență: Când este instalat într-o cameră de zi, acesta va trimite un semnal către unitate pentru a crește la debitul maxim de aer.



Senzor de umiditate: proiectat pentru ventilație forțată și este integrat în unitate ca standard.

Senzor CO₂: Poate fi instalat în camera de zi și va semnaliza unității nivelul de poluare din încăpere. Ventilația este reglată în funcție de nevoile fiecăruia.



Hotă de bucătărie:

Unitatea este adaptată pentru conectarea prin intermediul unei tubulaturi externe la hota de bucătărie. Aceasta este o soluție alternativă la problemele legate de evacuarea prin perete.



Aragaz / semneiu / baie

Butonul de impulsuri fără fir poate fi utilizat pentru a mări alimentarea cu aer, atunci când se utilizează un semneiu. A se monta într-o locație potrivită, luând în considerare poziția aragazului. De asemenea, poate fi amplasat lângă baie pentru o operare ușoară prin ventilație forțată (și un debit maxim de aer).

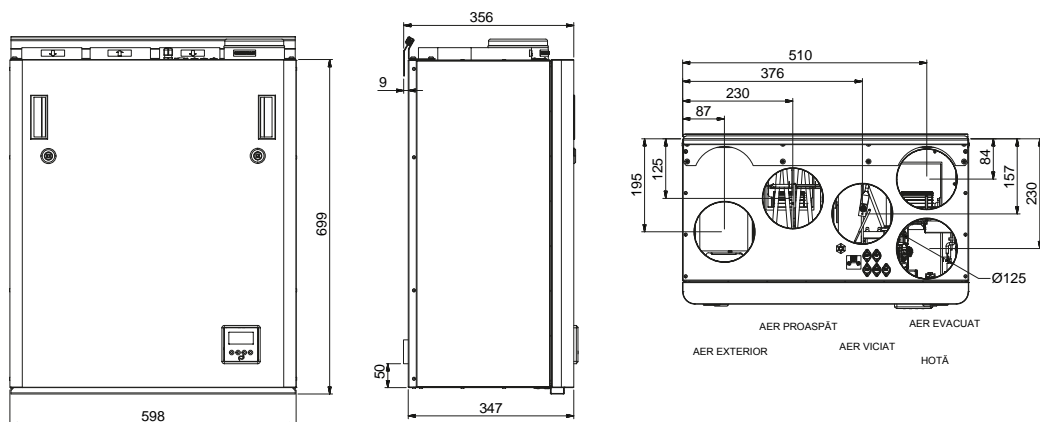


Ensy AHU 200 H sau V

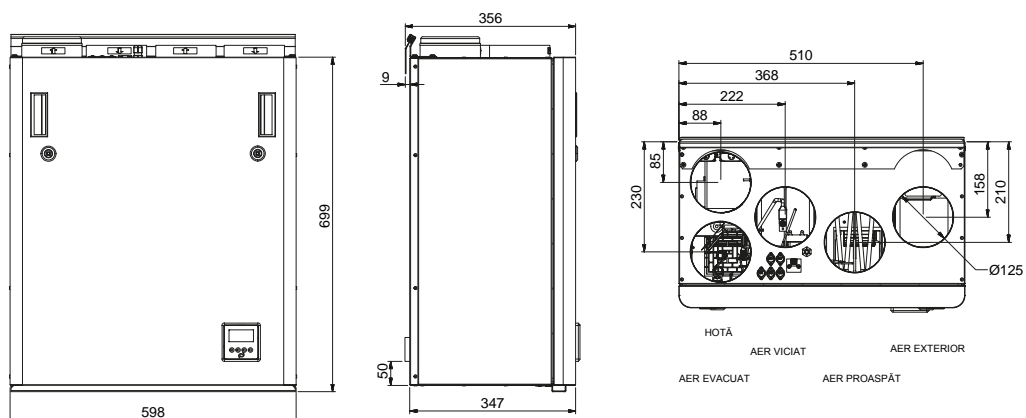
Modelul AHU 200 cu montare pe stânga sau dreapta are o capacitate de circa 200 m³/h și este potrivit pentru apartamente / case și studiouri mici. Modelele se bazează pe cea mai bună tehnologie actuală, care are ca rezultat o eficiență energetică ridicată și un nivel scăzut al sunetului. Un sistem de control foarte ușor de utilizat și un design atrăgător. AHU 200 este proiectat pentru montarea pe perete. Unitățile sunt, desigur, concepute pentru a face față cerințelor reglementărilor actuale. În plus, acestea respectă, cerințele pentruo casă pasivă.



AHU 200 V



AHU 200 H



DATE TEHNICE AHU 200 H sau V

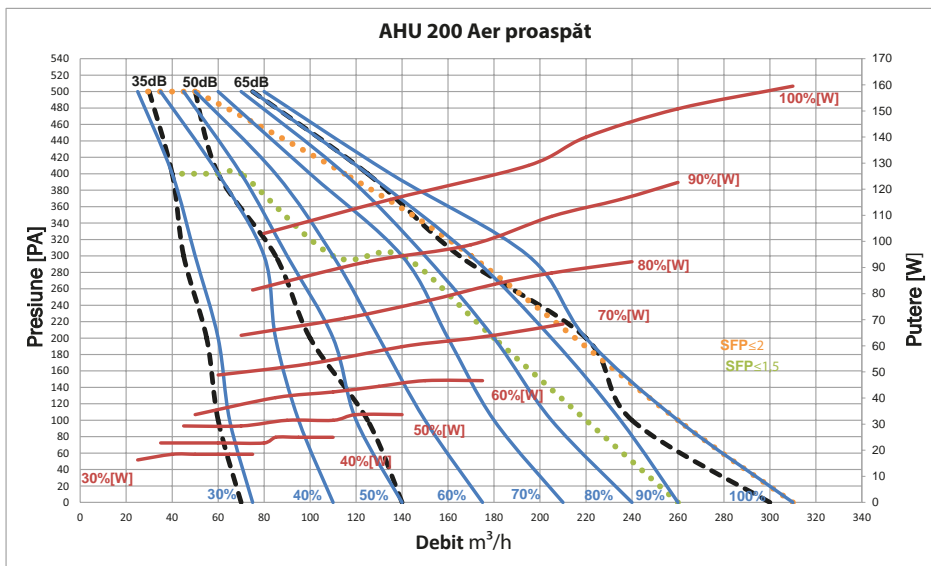
Element încălzire	- Fază/ tensiune	(50Hz/VAC)	~1 / 230
	- Putere electrică	(W)	800
Ventilatoare	- Fază / tensiune	(50Hz/VAC)	~1 / 230

Curent maxim (element încălzire + ventilatoare)	(A)	4,5
Sistem automat		Integrat
Clasă filtre	Superpleat	F7
Izolație termică	Laterale, sus și jos	25 mm
	Ușă	50 mm
Greutate	(kg)	47

VALORI SUNET AHU 200 H sau V

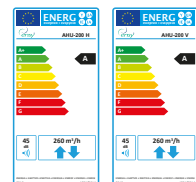
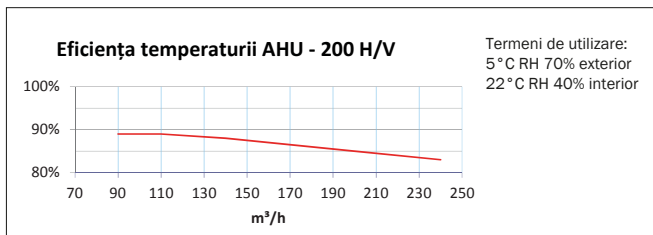
	63Hz	125Hz	250Hz	500Hz	1kHz	2kHz	4kHz	8kHz	Lw(A)
Aer proaspăt	-23	-15	-13	-8	-7	-9	-16	-21	0,00
Aer exterior	-23	-13	-7	-7	-9	-11	-24	-32	-3,02
Aer evacuat	-21	-13	-13	-9	-6	-9	-15	-22	0,58
Aer viciat	-22	-11	-8	-7	-7	-10	-21	-30	-2,20
Ambianță (1,5m)	-5	-5	-15	-20	-25	-35	-37	-36	-20

Corectarea datelor de sunet pentru mediul înconjurător este valabilă numai în intervalul debitului nominal de aer



- Viteza ventilatorului
- - - - - Date de sunet dB (A)
- Consumul de putere al ventilatoarelor

Factorul SFP se aplică ambelor ventilatoare



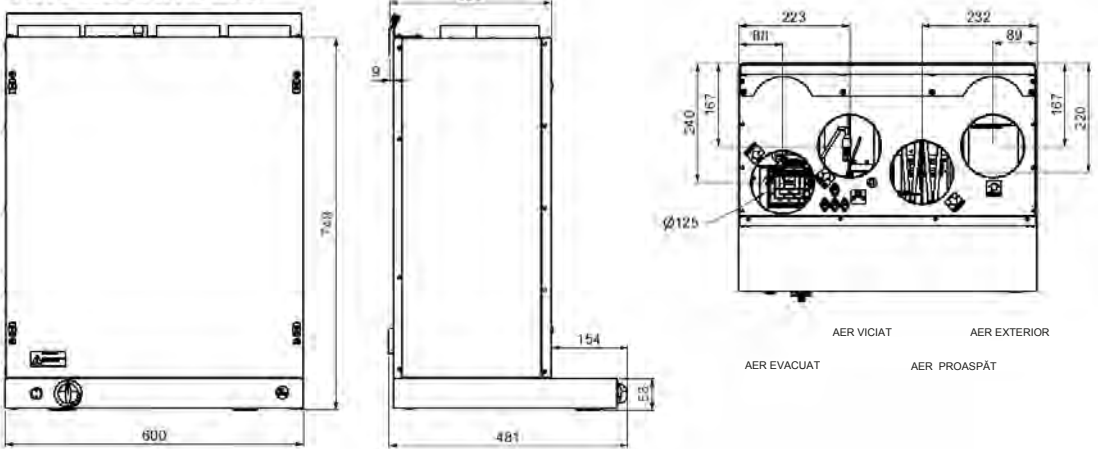
Ne rezervăm dreptul de a modifica datele tehnice fără o notificare prealabilă.

ENSY AHU 200 KH sau KV

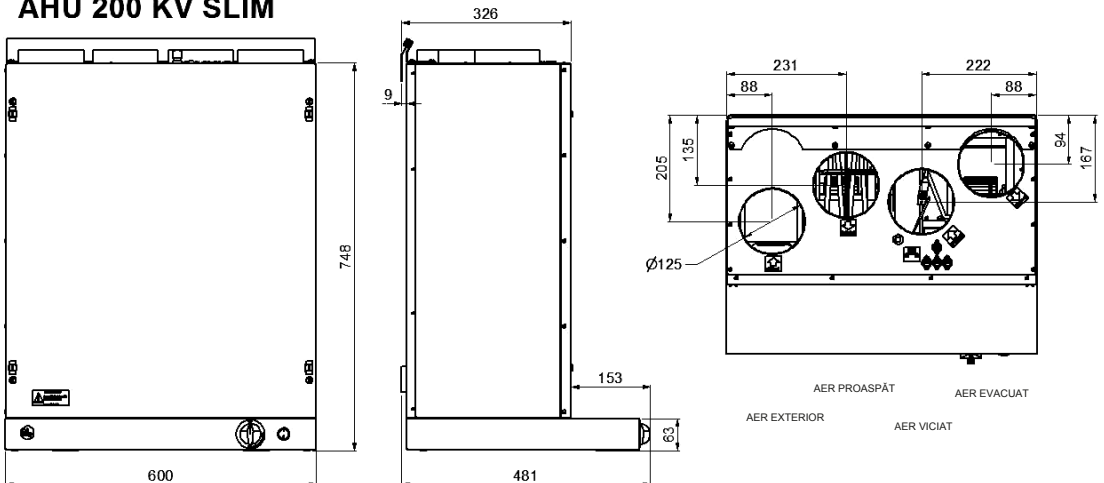
Modelul AHU 200 KH și KV au o capacitate de cca 200 m³ / h. Unitatea este concepută pentru a fi așezată în dulapul de bucătărie și este potrivită pentru apartamente mai mici și case de o singură familie. Modelele sunt construite din cea mai bună tehnologie disponibilă care a dus aici la eficiența energetică și la un nivel scăzut al sunetului. Dispune de un sistem de control foarte ușor de utilizat și de un design atractiv. ENSY AHU 200 KH și KV sunt ideale pentru a fi așezate pe perete. AHU 200 este proiectat pentru montarea pe perete. Unitățile sunt, desigur, concepute pentru a face față cerințelor reglementărilor actuale. În plus, acestea respectă cerințele pentru o casă pasivă.



AHU 200 KH SLIM



AHU 200 KV SLIM



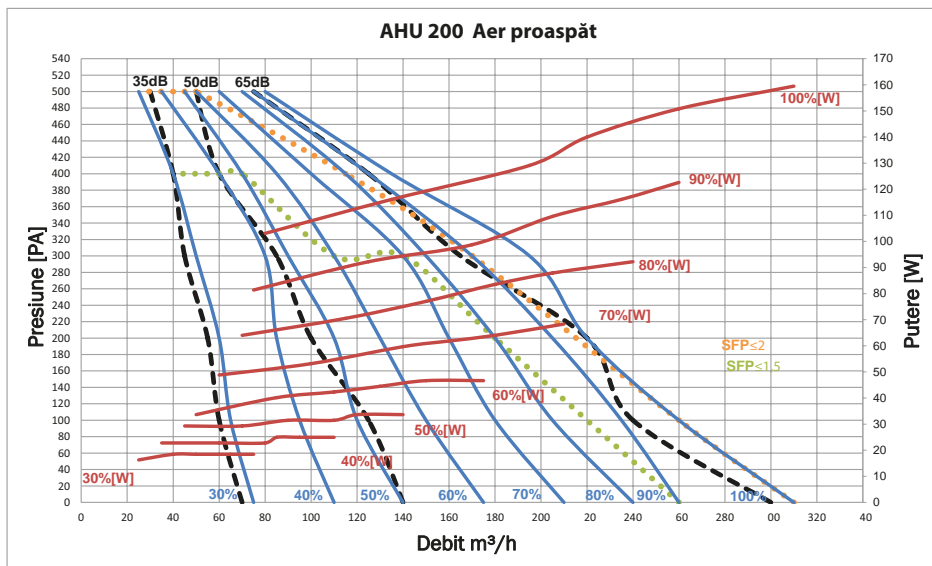
DATE TEHNICE AHU 200 KH sau KV

Element încălzire	-Fază/Tensiune -Putere electrică	(50Hz/VAC) (W)	~1 / 230 800
Ventilatoare	-Fază/Tensiune -Curent total la funcționarea normală a ambelor ventilatoare	(50Hz/VAC) (A)	~1 / 230 0,19
Curent maxim (element incalzire+ventilatoare)		(A)	4,5
Sistem automat			Integrat
Clasă filtre	Superpleat		F7
Izolație termică	Laterale, sus/jos Ușă		25 mm 50 mm
Greutate	(kg)		47

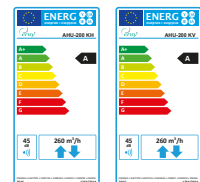
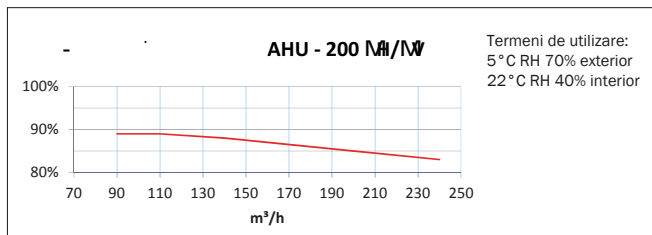
VALORI SUNET AHU 200 KH sau KV

	63Hz	125Hz	250Hz	500Hz	1kHz	2kHz	4kHz	8kHz	Lw(A)
Aer proaspăt	-23	-15	-13	-8	-7	-9	-16	-21	0,00
Aer exterior	-23	-13	-7	-7	-9	-11	-24	-32	-3,02
Aer evacuat	-21	-13	-13	-9	-6	-9	-15	-22	0,58
Aer viciat	-22	-11	-8	-7	-7	-10	-21	-30	-2,20
Ambianță (1,5m)	-5	-5	-15	-20	-25	-35	-37	-36	-20

Corectarea datelor de sunet pentru mediul înconjurător este valabilă numai în intervalul debitului normal de aer.



Factorul SFP se aplică ambelor ventilatoare



Ne rezervăm dreptul de a modifica datele tehnice fără o notificare în prealabil.

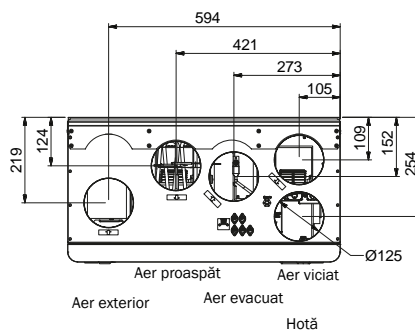
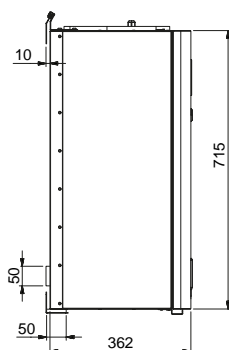
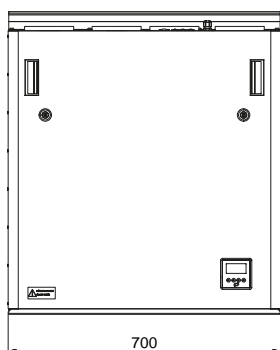
Ensy AHU 300 BH și BV

Modelele AHU 300 de dreapta și de stânga au o capacitate de cca. 300 m³ / h și sunt potrivite pentru apartamente / case și studiouri mici.

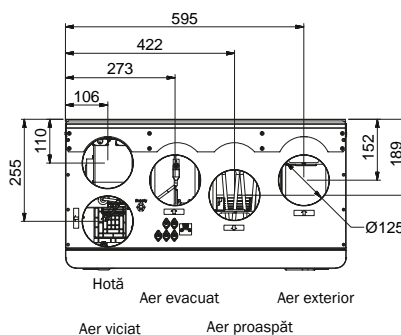
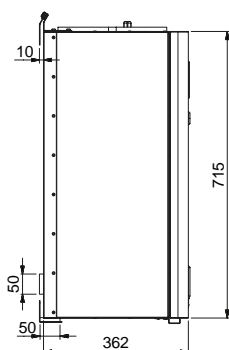
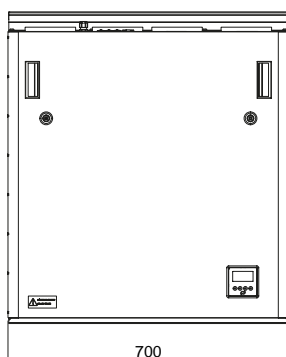
Modelele se bazează pe cea mai bună tehnologie actuală, care are ca rezultat o eficiență energetică și un nivel scăzut al sunetului. Un sistem de control foarte ușor de utilizat și un design atrăgător. AHU 300 este proiectat pentru montarea pe perete. Unitățile AHU sunt, desigur, concepute pentru a face față cerințelor reglementărilor actuale. În plus, acestea respectă și cerințele pentru o casă pasivă.



AHU 300 BV



AHU 300 BH



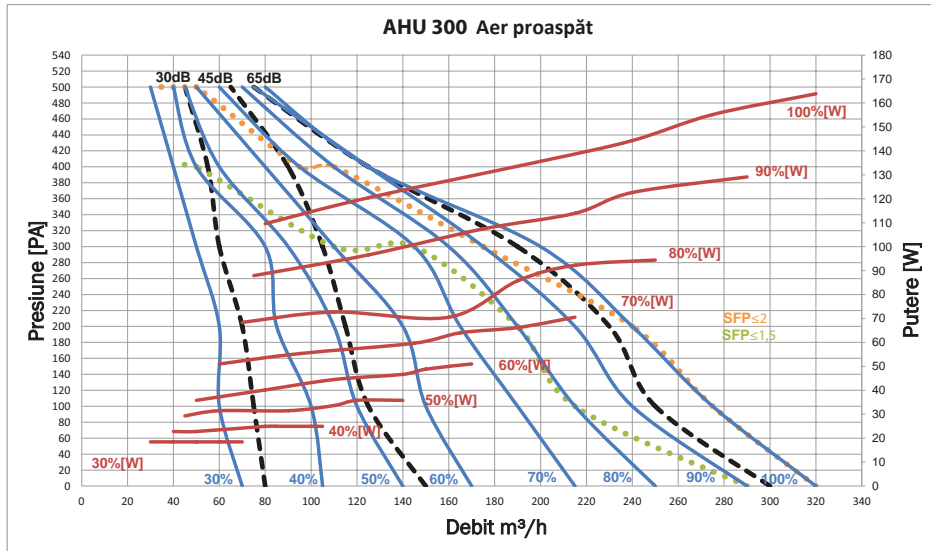
DATE TEHNICE AHU 300 BV sau BH

Element încălzire	- Fază/ Tensiune - Putere electrică	(50Hz/VAC) (W)	~1 / 230 800
Ventilatoare	- Fază / Tensiune - Curent total la funcționarea normala a ambelor ventilatoare	(50Hz/VAC) (A)	~1 / 230 0,27
Curent maxim (element încălzire+ventilatoare)	- Viteza maximă de operare	(A) o/min	4,5 2100
Sistem automat			Integrat
Clasă filtre	Superpleat		F7
Izolație termică			40
Greutate	(kg)		54

VALORI SUNET AHU 300 BV sau BH

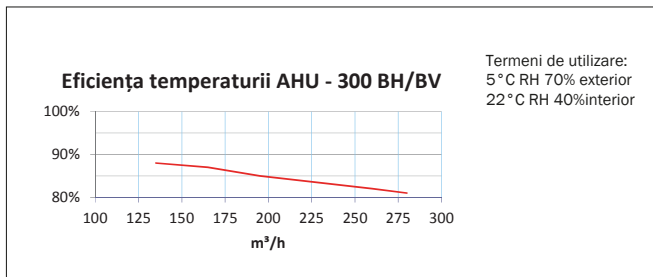
	63Hz	125Hz	250Hz	500Hz	1kHz	2kHz	4kHz	8kHz	Lw(A)
Aer proaspăt	-32	-19	-12	-6	-10	-9	-11	-15	0,00
Aer exterior	-30	-18	-10	-5	-12	-9	-15	-22	-1,94
Aer evacuat	-32	-19	-13	-6	-3	-9	-14	-18	0,65
Aer viciat	-22	-12	-6	-2	-3	-2	-4	-8	-3,01
Ambianță (1,5m)	0	-2	-11	-24	-25	-31	-31	-30	-16

Corectarea datelor de sunet pentru mediul înconjurător este valabilă numai în intervalul debitului normal de aer.



— Viteza ventilatorului
- - - - - Date de sunet dB (A)
— Consumul de putere al ventilatoarelor

Factorul SFP se aplica ambelor ventilatoare



Termeni de utilizare:
5 °C RH 70% exterior
22 °C RH 40% interior



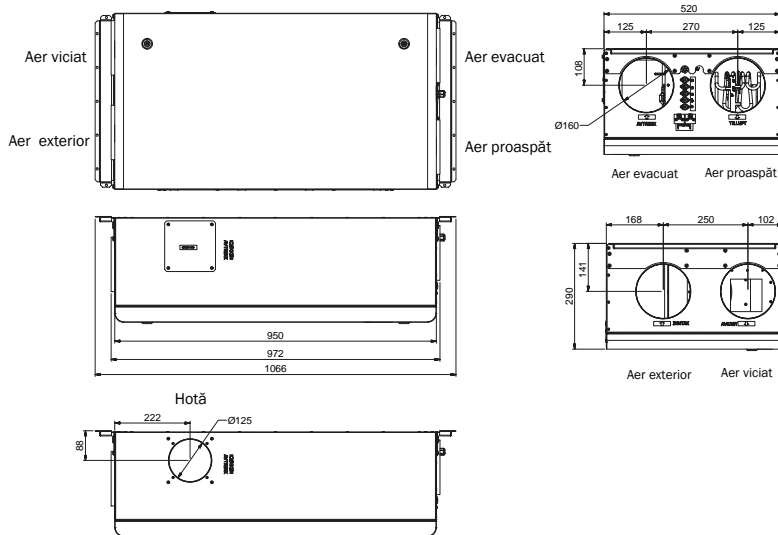
Ne rezervăm dreptul de a modifica datele tehnice fără o notificare în prealabil.

Ensy AHU 300 HV sau HH

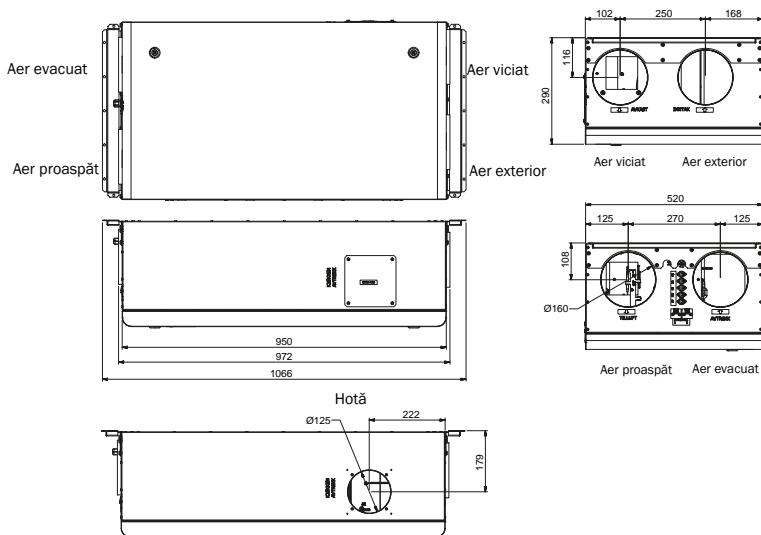
AHU 300H varianta pentru tavan, pentru stângă și dreapta are o capacitate de cca. 300 m³ / h și sunt potrivite pentru apartamente /case și case mici. Modelele se bazează pe cea mai bună tehnologie actuală, care are ca rezultat o eficiență energetică și un nivel scăzut al sunetului. Un sistem de control foarte ușor de utilizat și un design atractiv. Plafonul AHU 300 este construit pentru montarea pe tavan, în mod alternativ pentru montarea pe perete. Unitățile AHU sunt, desigur, concepute pentru a face față cerințelor reglementărilor actuale. În plus, acestea respectă și cerințele pentru o casă pasivă



AHU 300 HH



AHU 300 HV



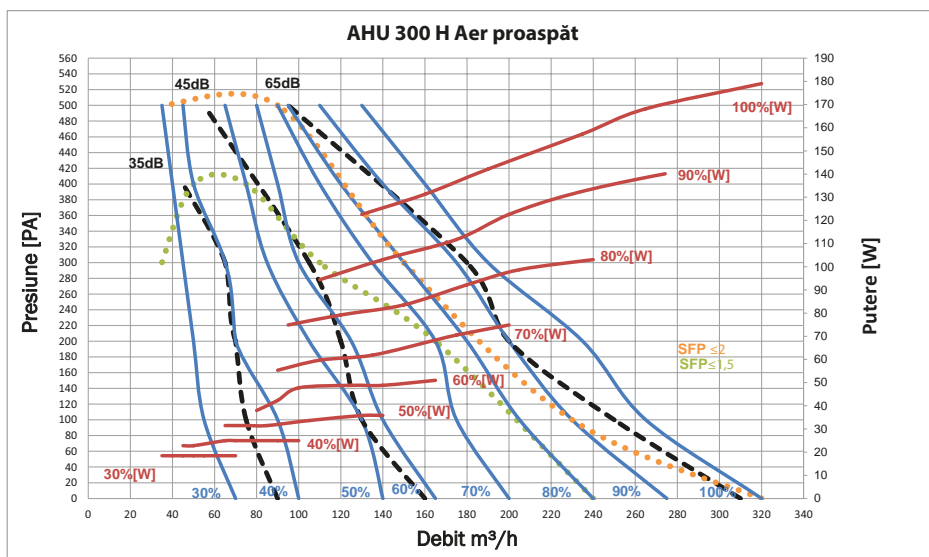
DATE TEHNICE AHU 300HH sau HV pentru tavan

Element încălzire	- Fază / Tensiune	(50Hz/VAC)	~1 / 230
	- Putere electrică	(W)	800
Ventilatoare	- Fază / Tensiune	(50Hz/VAC)	~1 / 230
	- Curent total la funcționarea normala a ambelor ventilatoare	(A)	0,18
	- Viteza maximă de operare	o/min	2100
Curent maxim (element încălzire+ventilatoare)		(A)	4
Sistem automat			Integrat
Clasă filtre	Superpleat		F7
Izolație termică	(mm)		40
Greutate	(kg)		49,5

VALORI SUNET AHU 300 HH sau HV

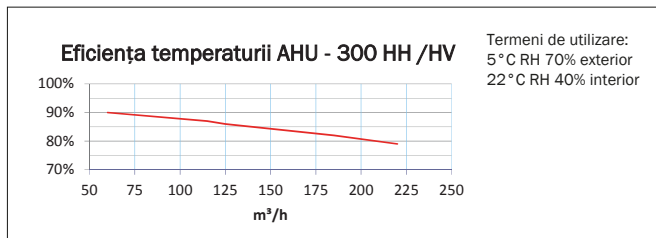
	63Hz	125Hz	250Hz	500Hz	1kHz	2kHz	4kHz	8kHz	Lw(A)
Aer proaspăt	-19	-15	-14	-6	-10	-15	-15	-24	0,00
Aer exterior	-29	-18	-16	-9	-5	-21	-23	-33	-0,64
Aer evacuat	-18	-14	-14	-12	-7	-13	-15	-21	1,66
Aer viciat	-36	-24	-19	-16	-11	-21	-23	-33	-0,64
Ambianță (1,5m)	0	-3	-5	-15	-22	-28	-30	-30	-15

Corectarea datelor de sunet pentru mediul înconjurător este valabilă numai în intervalul debitului normal de aer.

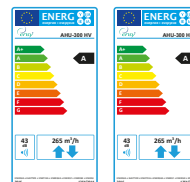


— Viteza ventilatorului
 - - - - - Date de sunet dB (A)
 — Consumul de putere al ventilatoarelor

Factorul SFP se aplică ambelor ventilatoare



Termeni de utilizare:
 5 °C RH 70% exterior
 22 °C RH 40% interior



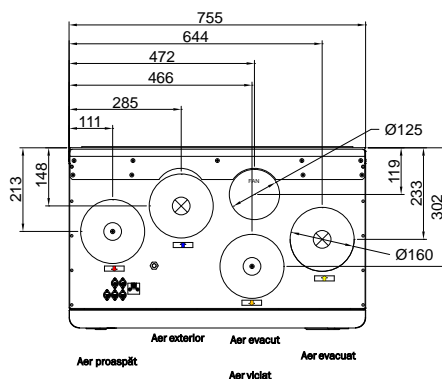
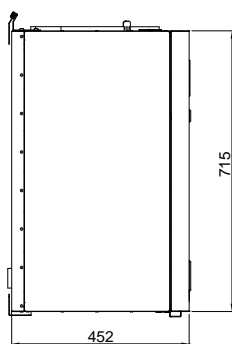
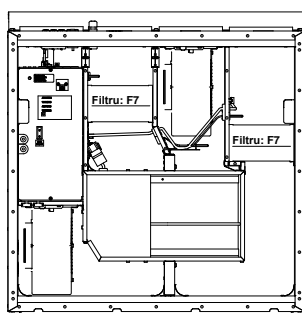
Ne rezervăm dreptul de a modifica datele tehnice fără o notificare în prealabil.

Ensy AHU 350 BV și BH

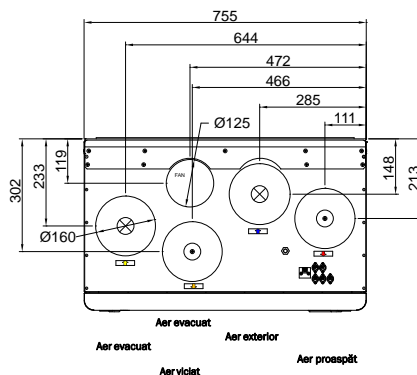
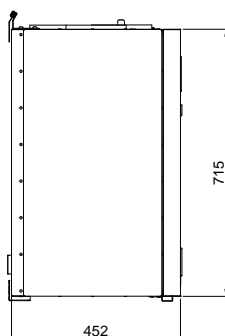
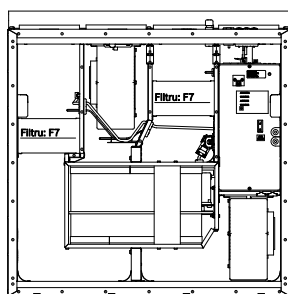
Modelele AHU 350 pentru dreapta și stânga au o capacitate de 350 m³ / h și sunt potrivite pentru apartamente mari și case de o singură familie. Modelele se bazează pe cea mai bună tehnologie actuală, ceea ce le conferă eficiență energetică și niveluri scăzute de zgomot. Un sistem de control foarte ușor de utilizat și un design atrăgător. AHU 350 este proiectat pentru montarea pe perete. Unitățile AHU sunt, bineînțeles, construite pentru a îndeplini cerințele actualelor reglementări. În plus, acestea respectă și cerințele pentru o casă pasivă.



AHU 350 BV



AHU 350 BH



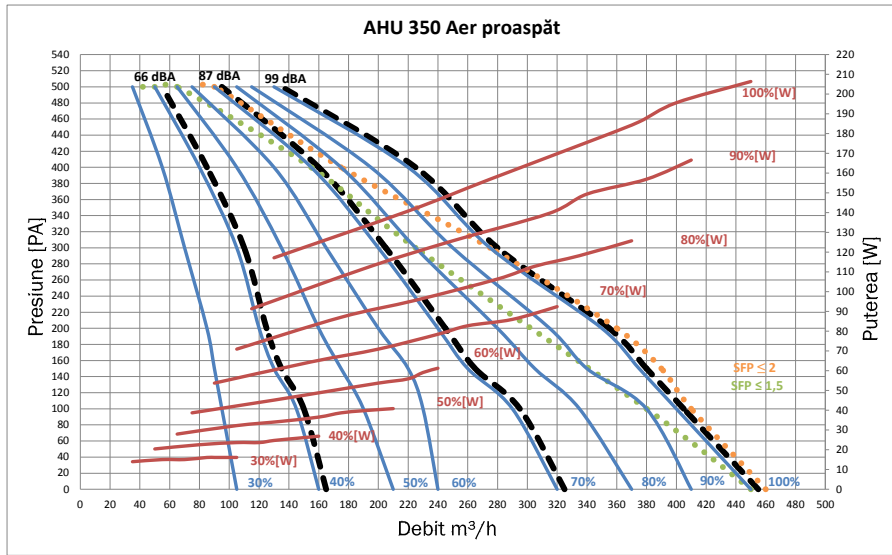
DATE TEHNICE AHU 350 BV sau BH

Element încălzire	- Fază / Tensiune	(50Hz/VAC)	~1 / 230
	- Puterea electrică	(W)	1200
Ventilatoare	- Fază / Tensiune	(50Hz/VAC)	~1 / 230
	- Curent total la funcționarea normală a ambelor ventilatoare	(A)	0,36
Curent maxim (element încălzire+ ventilatoare)		(A)	6,2
Sistem automat			Integrat
Clasă filtre	Superpleat		F7
Izolație termică	(mm)		40
Greutate	(kg)		61,5

VALORI SUNET AHU 350 BV sau BH

	63Hz	125Hz	250Hz	500Hz	1kHz	2kHz	4kHz	8kHz	Lw(A)
Aer proaspăt	-27	-22	-17	-15	-16	-26	-31	-33	0
Aer exterior	-46	-39	-35	-34	-36	-36	-34	-33	-17
Aer evacuat	-30	-24	-20	-17	-17	-23	-26	-25	-1.
Aer viciat	-43	-36	-33	-30	-34	-35	-33	-33	-18
Ambianță (1,5m)	-69	-62	-58	-56	-56	-58	-61	-65	-57

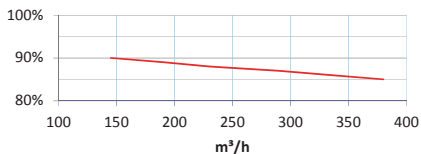
Corectarea datelor de sunet pentru mediul înconjurător este valabilă numai în intervalul debitului normal de aer.



Factorul SFP se aplică ambelor ventilatoare

- Viteza ventilatorului
- - - Date de sunet dB (A)
- Consumul de putere al ventilatoarelor

Eficiența temperaturii AHU - 350 BH /BV



Termeni de utilizare:
5°C RH 70% exterior
22°C RH 40% interior



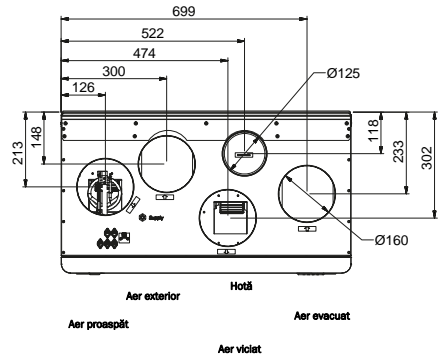
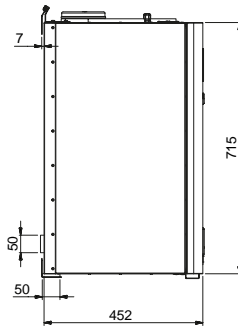
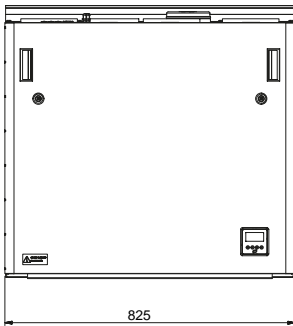
Ne rezervăm dreptul de a modifica datele tehnice fără o notificare în prealabil.

Ensy AHU 400 BV sau BH

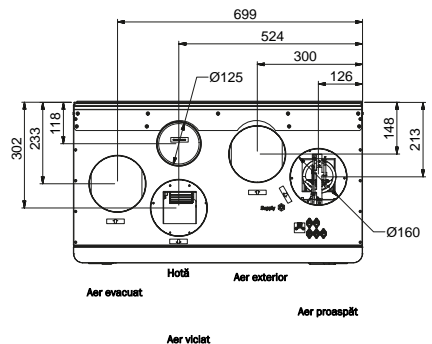
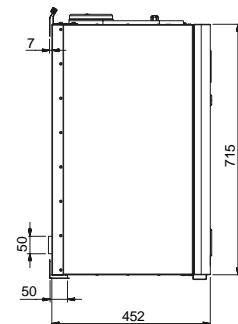
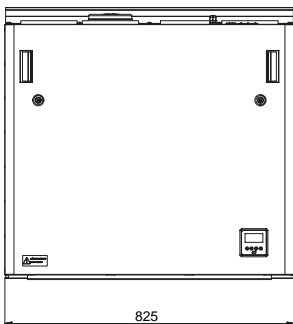
Modelele AHU 400 pentru stânga și dreapta au o capacitate de cca. 400 m³ / h și sunt potrivite pentru apartamente / case și studiouri mici. Modelele se bazează pe cea mai bună tehnologie actuală, care are ca rezultat o eficiență energetică și un nivel scăzut al sunetului. Un sistem de control foarte ușor de utilizat și un design atrăgător. AHU 400 B este proiectat pentru montare pe perete. AHU-unitățile sunt, desigur, concepute pentru a face față cerințelor reglementărilor actuale. În plus, acestea respectă și cerințele pentru o casă pasivă.



AHU 400 BV



AHU 400 BH



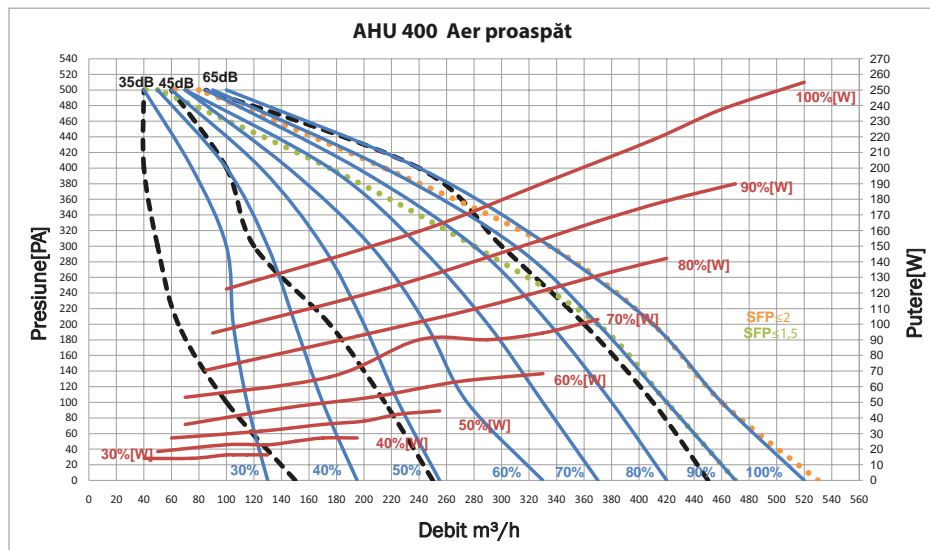
DATE TEHNICE AHU 400 BV sau BH

Element încălzire	- Fază / Tensiune - Putere electrică	(50Hz/VAC) (W)	~1 / 230 1200
Ventilatoare	- Fază / Tensiune - Curent total la funcționarea normală a ambelor ventilatoare	(50Hz/VAC) (A)	~1 / 230 0,21
Curent maxim (element încălzire+ ventilatoare)		(A)	6,5
Sistem automat			Integrat
Clasă filtru	Superpleat		F7
Izolație termică	(mm)		40
Greutate	(kg)		64,5

VALORI SUNET AHU 400 BV sau BH

	63Hz	125Hz	250Hz	500Hz	1kHz	2kHz	4kHz	8kHz	Lw(A)
Aer proaspăt	-19	-15	-15	-9	-7	-9	-11	-16	0,00
Aer exterior	-25	-17	-12	-8	-7	-10	-15	-23	-1,77
Aer viciat	-19	-14	-16	-8	-6	-9	-16	-21	1,30
Aer evacuat	-28	-19	-13	-5	-15	-13	-19	-28	-2,14
Ambianță (1,5m)	-5	-10	-15	-20	-28	-33	-32	-31	-20

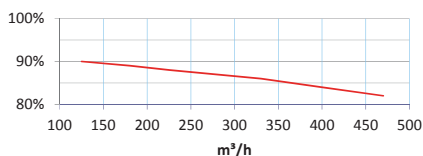
Corectarea datelor de sunet pentru mediul înconjurător este valabilă numai în intervalul debitului normal de aer.



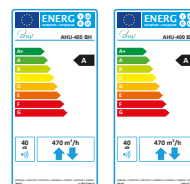
— Viteza ventilatorului
- - - Date de sunet dB (A)
— Consumul de putere al ventilatoarelor

Factorul SFP se aplică ambelor ventilatoare

Eficiența temperaturii AHU - 400 BH/BV



Termeni de utilizare:
5°C RH 70% exterior
22°C RH 40% interior



Ne rezervăm dreptul de a modifica datele tehnice fără o notificare în prealabil.

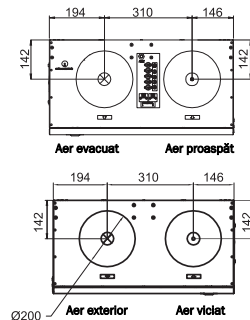
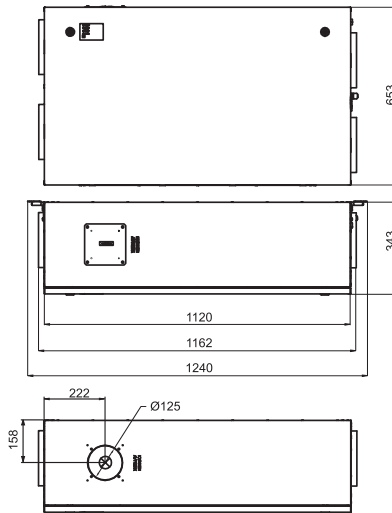
Ensy AHU 400 HV sau HH

AHU 400 HV sau HH modelele pentru tavan de stânga și de dreapta au o capacitate de aprox. 400 m³ / h și sunt potrivite pentru apartamente / case și mici studiouri

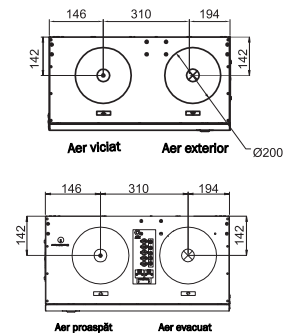
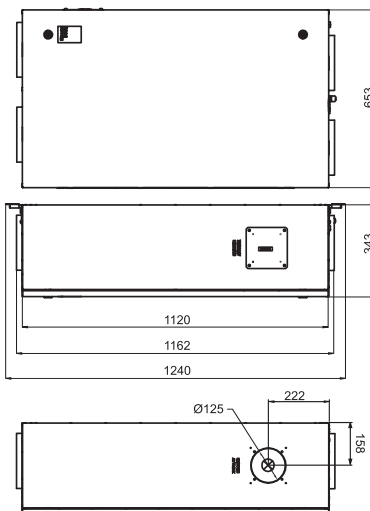
Modelele se bazează pe cea mai bună tehnologie actuală, care are ca rezultat eficiența energetică și sunetul redus. Un sistem de control foarte ușor de utilizat și un design atractiv. Unitățile AHU 400 HV sau HH sunt proiectate pentru montarea pe perete. Unitățile de climatizare sunt, desigur, proiectate să îndeplinească cerințele reglementărilor actuale. În plus, ele îndeplinesc și cerințele pentru o casă pasivă.



AHU-400 HH



AHU-400 HV



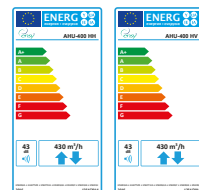
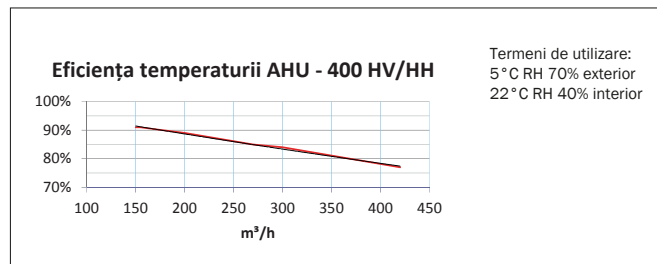
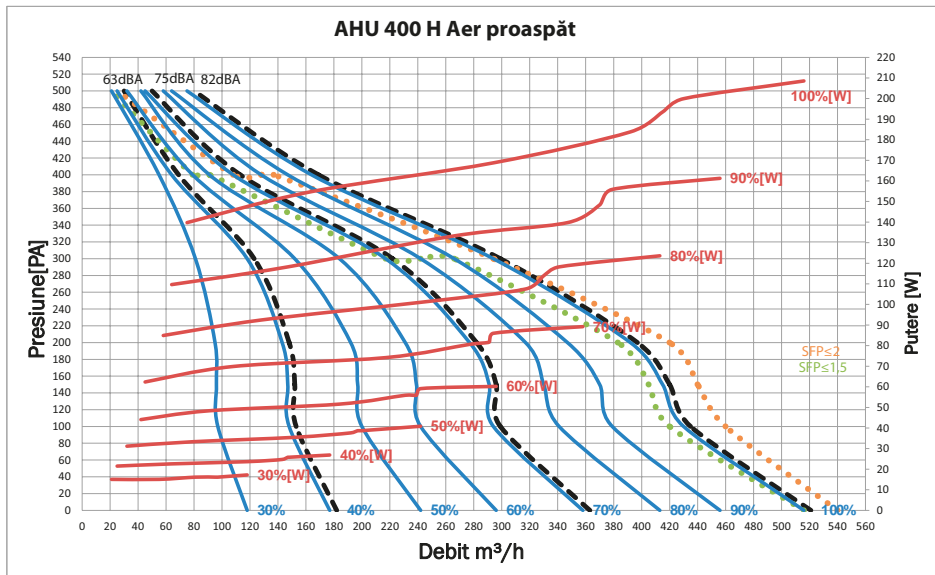
DATE TEHNICE AHU 400 HV sau HH pentru tavan

Element încălzire	- Fază/ Tensiune - Putere electrică	(50Hz/VAC) (W)	~1 / 230 2x750
Ventilatoare	- Fază / Tensiune - Curent total la funcționarea normala a ambelor ventilatoare	(50Hz/VAC) (A)	~1 / 230 0,40
	- Viteza maximă de operare	0/min.	2100
Curent maxim (element încălzire + ventilatoare)		(A)	7.00
Sistem automat			Integrat
Clasă filtru	Superpleat		F7
Izolație termică	Pereți laterali Peretele din spate		40 mm 20 mm
	Ușă		25 mm
Greutate	(kg)		62

VALORI SUNET AHU 400 HV sau HH

	63Hz	125Hz	250Hz	500Hz	1kHz	2kHz	4kHz	8kHz	Lw(A)
Aer proaspăt	-38	-18	-7	-6	-1	-2	-8	-17	0,00
Aer exterior	-53	-30	-18	-20	-15	-18	-27	-33	-12,00
Aer viciat	-41	-16	-3	-1	-2	-1	-6	-16	3,00
Aer evacuat	-48	-25	-17	-19	-16	-16	-23	-30	-12,00
Ambianță (1,5m)	-70	-59	-51	-52	-48	-48	-52	-55	-43,00

Corectarea datelor de sunet pentru mediu înconjurător este valabilă numai în intervalul debitului normal de aer.



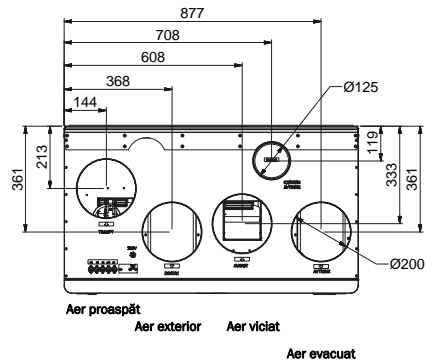
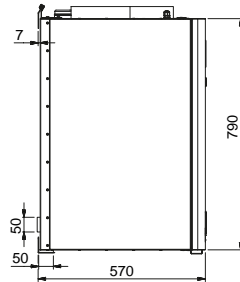
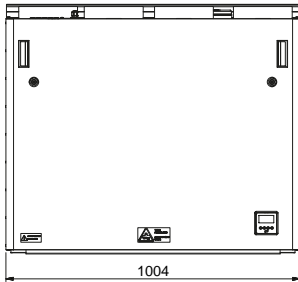
Ne rezervăm dreptul de a modifica datele tehnice fără o notificare în prealabil.

Ensy AHU 700 BH sau BV

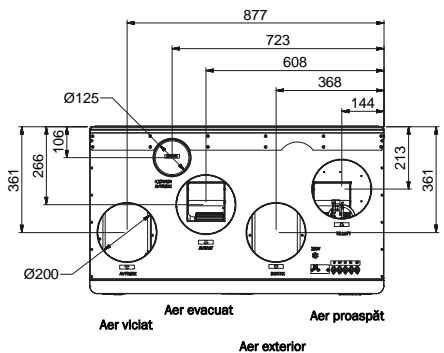
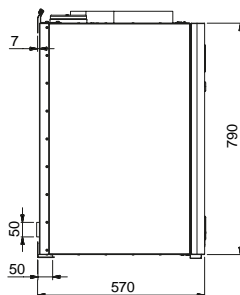
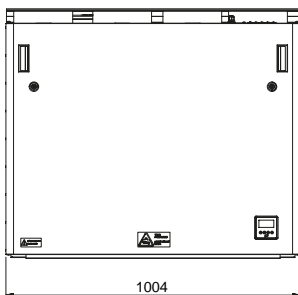
Modelu AHU 700 pentru partea stângă și dreaptă au o capacitate de oca. 700 m³ / h și sunt potrivite pentru apartamente / case și studiouri mici. Modelele se bazează pe tehnologia actuală care are ca rezultat o eficiență energetică și un nivel scăzut al sunetului. Un sistem de control foarte ușor de utilizat și un design atrăgător. AHU 700 este proiectat pentru montarea pe perete. Unitățile AHU sunt, desigur, concepute pentru a face față cerințelor regulamentelor actuale. În plus, acestea respectă și cerințele pentru o casă pasivă



AHU 700 BV/1



AHU 700 BH/1



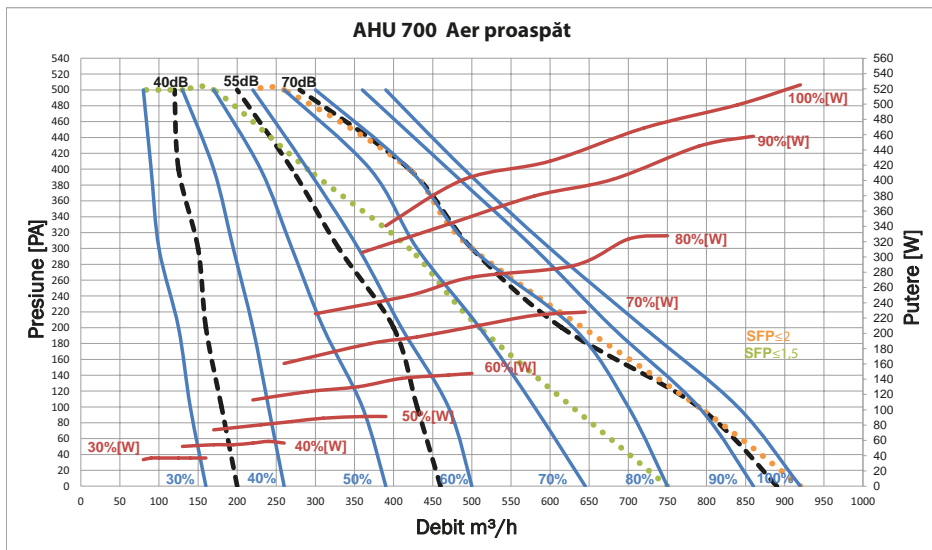
DATE TEHNICE AHU 700 BV sau BH

Element încălzire	- Fază / Tensiune	(50Hz/VAC)	~1 / 230
	- Putere electrică	(W)	1200
Ventilatoare	- Fază / Tensiune	(50Hz/VAC)	~1 / 230
	- Curent total la funcționarea normală a ambelor ventilatoare	(A)	0,83
	- Viteza maximă de operare	o/min	2450
Curent maxim (element încălzire+ ventilatoare)		(A)	7,3
Sistem automat			Integrat
Clasă filtru	Superpleat		F7
Izolație termică	(mm)		40
Greutate	(kg)		101

VALORI SUNET AHU 700 BV sau BH

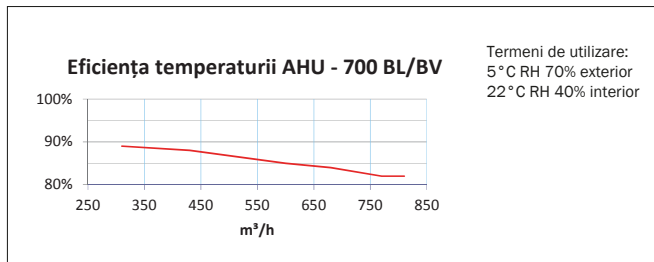
	63Hz	125Hz	250Hz	500Hz	1kHz	2kHz	4kHz	8kHz	Lw(A)
Aer proaspăt	-17	-16	-18	-16	-6	-10	-12	-19	0,00
Aer exterior	-32	-20	-17	-13	-8	-10	-14	-21	-2,33
Aer viciat	-18	-17	-20	-13	-13	-11	-12	-19	-1,74
Aer evacuat	-30	-19	-15	-12	-5	-7	-10	-18	-0,27
Ambianță (1,5m)	-2	-4	-19	-25	-25	-35	-35	-33	-20

Corectarea datelor de sunet pentru mediul înconjurător este valabilă numai în intervalul debitului normal de aer.



— Viteza ventilatorului
 - - - - - Date de sunet dB (A)
 — Consumul de putere al ventilatoarelor

Factorul SFP se aplică ambelor ventilatoare



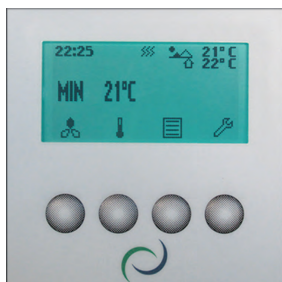
Ne rezervăm dreptul de a modifica datele tehnice fără o notificare în prealabil.

Panou de control

Design modern practic, simplu și ușor de utilizat și echipat cu control automat.

De la panoul de control, sistemul de aerisire poate fi controlat automat sau poate fi ajustat manual. Panoul de comandă este integrat în ușa unității și pot fi utilizate două panouri de comandă dacă doriți ca unul dintre panourile de comandă să fie amplasat într-o altă încăpere.

Panoul de control are un design atractiv și este ușor de utilizat de operat.



Panoul de control are toate funcțiile de control necesare.

- Există posibilitatea controlării și reglării vitezei și temperaturii pe panou.
- Panoul semnalizează orice eveniment de defecțiune la unitate și, dacă este cazul, înlocuirea filtrului.
- Panoul este proiectat pentru o singură cutie de perete
- Opțional, panoul de control poate fi conectat, în cazul unei ajustări, din orice loc din locuința dvs.
- Ora din zi
- Afișaj color cu text și simboluri.
- Controlul debitului pentru aerul proaspăt și aerul viciat .
- Panoul afișează temperatura interioară și exterioară.
- Caracteristicile și alarmele sunt afișate.
- Senzorul de umiditate pentru ventilație forțată este integrat în unitate. (Copes pentru fiecare nevoie, vine ca o caracteristică standard)
- Funcția de la distanță poate fi activată de la panoul de comandă sau de la comutatorul la distanță prin intermediul funcției CE. Întârziată când să începeți după ce este pornit.
- Modul automat de vară, urmat de oprirea schimbătorului de căldură rotativ.

Echipament adițional

- Panou de control opțional.
- Wireless forcing switch.
- Senzor CO₂
- Senzor de mișcare.
- Conectare hotei de bucătărie în bypass.

Accesorii ENSY:



Capac de evacuare



Panou de acoperire



Plenum combs



Channel Cross



Cutie Kombi (cu gratar)